

## Información para la NOM o Norma Oficial Mexicana (Solo para México)

La siguiente información afecta a los dispositivos descritos en este documento de acuerdo a los requisitos de la Normativa Oficial Mexicana (NOM):

Importador:

Dell México S.A. de C.V.

Paseo de la Reforma 2620 – Piso 11°

Col. Lomas Altas

11950 México, D.F.

Número de modelo normativo: P28F

Voltaje de entrada: 100 – 240 V CA

Intensidad de entrada (máxima): 1,50 A/1,60 A/1,70 A/2,50 A

Frecuencia de entrada: 50 Hz – 60 Hz

Intensidad de salida: 3,34 A/4,62 A

Tensión nominal de salida: 19,50 V CC

Para obtener más detalles, lea la información de seguridad que se envía con el equipo. Para obtener más información sobre las mejores prácticas de seguridad, consulte [dell.com/regulatory\\_compliance](http://dell.com/regulatory_compliance).

© 2012 Dell Inc.

Dell™, the DELL logo, and Inspiron™ are trademarks of Dell Inc. Windows® is either a trademark or registered trademark of Microsoft Corporation in the United States and/or other countries.

Regulatory model: P28F | Type: P28F001

Computer model: Inspiron 5521

© 2012 Dell Inc.

Dell™, het DELL-Logo en Inspiron™ zijn handelsmerken van Dell Inc. Windows® is een handelsmerk of een geregistreerd handelsmerk van Microsoft Corporation in de Verenigde Staten en/of andere landen.

Wettelijk modelnummer: P28F | Type: P28F001

Computermodel: Inspiron 5521

© 2012 Dell Inc.

Dell™, le logo DELL et Inspiron™ sont des marques commerciales de Dell Inc. Windows® est une marque commerciale ou une marque déposée de Microsoft Corporation aux États-Unis et dans d'autres pays.

Modèle réglementaire : P28F | Type : P28F001

Modèle de l'ordinateur : Inspiron 5521

© 2012 Dell Inc.

Dell™, o logo DELL e Inspiron™ são marcas comerciais da Dell Inc. Windows® é marca comercial ou marca comercial registrada da Microsoft Corporation nos EUA e/ou em outros países.

Modelo normativo: P28F | Tipo: P28F001

Modelo do computador: Inspiron 5521

© 2012 Dell Inc.

Dell™, el logotipo de DELL e Inspiron™ son marcas comerciales de Dell Inc. Windows® es una marca comercial o una marca comercial registrada de Microsoft Corporation en Estados Unidos y otros países.

Modelo normativo: P28F | Tipo: P28F001

Modelo de equipo: Inspiron 5521

## More Information

To learn about the features and advanced options available on your computer, click **Start**→ **All Programs**→ **Dell Help Documentation** or go to [support.dell.com/manuals](http://support.dell.com/manuals).

To contact Dell for sales, technical support, or customer service issues, go to [dell.com/ContactDell](http://dell.com/ContactDell). Customers in the United States can call 800-WWW-DELL (800-999-3355).

## Meer informatie

Klik op **Start**→ **Alle programma's**→ **Dell Help documentatie** of ga naar [support.dell.com/manuals](http://support.dell.com/manuals) voor meer informatie over de functies en geavanceerde opties op uw computer.

Ga naar o [dell.com/ContactDell](http://dell.com/ContactDell) als u contact wilt opnemen met Dell voor informatie over verkoop, technische ondersteuning of problemen voor de klantenservice. Klanten in de Verenigde Staten kunnen 800-WWW-DELL (800 999 3355) bellen.

## Informations complémentaires

Pour en savoir plus sur les fonctionnalités et les options avancées de votre ordinateur, cliquez sur **Démarrer**→ **Tous les programmes**→ **Documentation de l'aide Dell** ou allez sur [support.dell.com/manuals](http://support.dell.com/manuals).

Afin de prendre contact avec Dell pour des questions d'ordre commercial, de support technique ou de service après-vente, allez sur [dell.com/ContactDell](http://dell.com/ContactDell). Aux États-Unis, les clients peuvent appeler le 800-WWW-DELL (800-999-3355).

## Mais informações

Para aprender sobre os recursos e as opções avançadas disponíveis em seu computador, clique em **Iniciar**→ **Todos os programas**→ **Documentação de ajuda da Dell** ou visite o site [support.dell.com/manuals](http://support.dell.com/manuals).

Para entrar em contato com a Dell sobre questões relacionadas a vendas, suporte técnico ou atendimento ao cliente, visite o site [dell.com/ContactDell](http://dell.com/ContactDell). Clientes nos Estados Unidos podem ligar para 800-WWW-DELL (800-999-3355).

## Más información

Para obtener información sobre las funciones y opciones avanzadas disponibles en su equipo, haga clic en **Iniciar**→ **Todos los programas**→ **Documentación de ayuda de Dell** o visite [support.dell.com/manuals](http://support.dell.com/manuals).

Para ponerse en contacto con Dell por problemas de ventas, soporte técnico o del servicio de atención al cliente, vaya a [dell.com/ContactDell](http://dell.com/ContactDell). Los clientes de Estados Unidos pueden llamar al 800-WWW-DELL (800-999-3355).



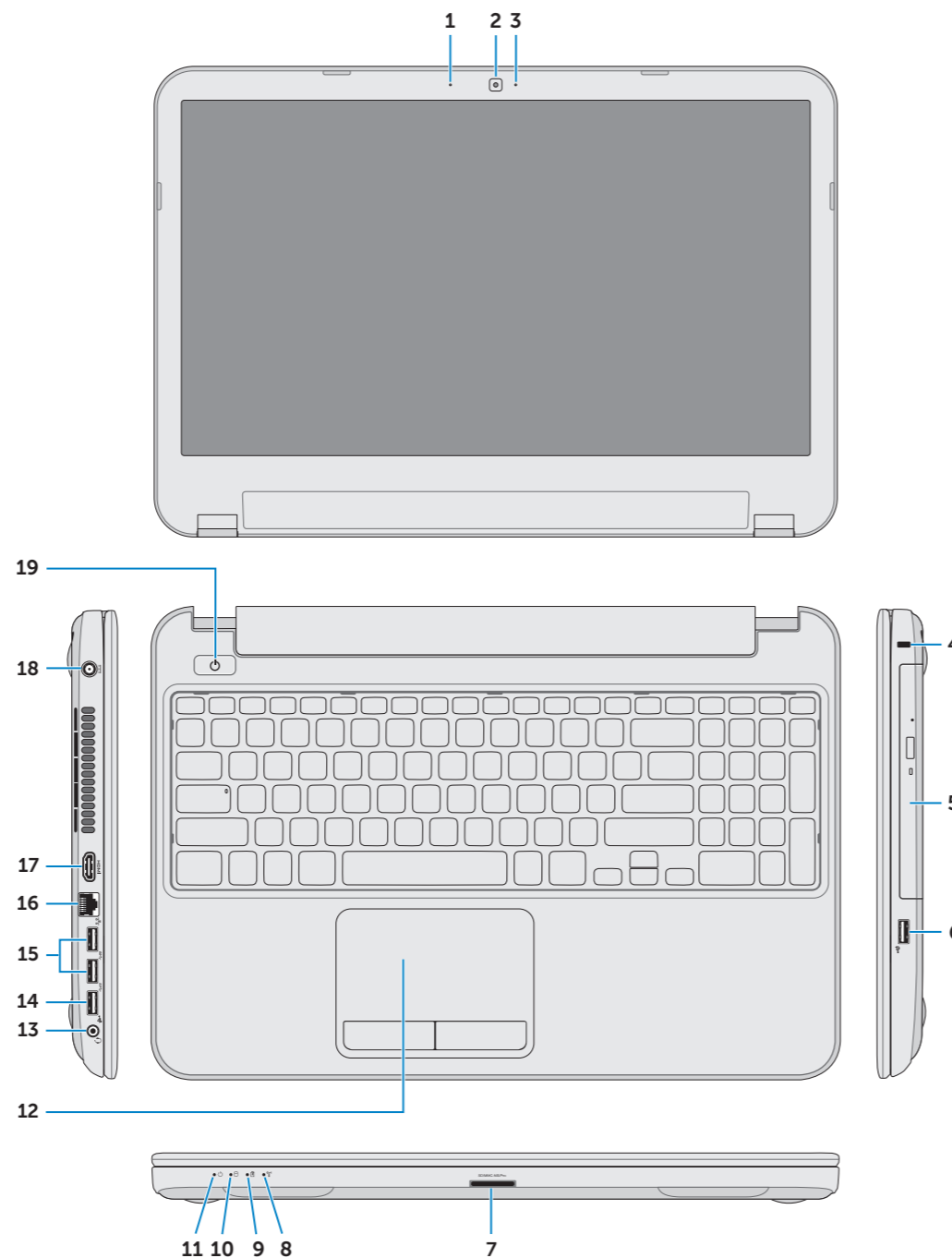
Printed in China

2012 - 08

# Computer Features

Kenmerken van de computer | Caractéristiques de l'ordinateur

Recursos do computador | Características del equipo



- |                             |                                     |                        |
|-----------------------------|-------------------------------------|------------------------|
| 1. Digital microphone       | 9. Battery-status light             | 16. Network port       |
| 2. Camera                   | 10. Hard-drive activity light       | 17. HDMI port          |
| 3. Camera-status light      | 11. Power-status light              | 18. Power-adaptor port |
| 4. Security-cable slot      | 12. Touchpad                        | 19. Power button       |
| 5. Optical drive            | 13. Headphone/Microphone combo port |                        |
| 6. USB 2.0 port             | 14. USB 2.0 port                    |                        |
| 7. 8-in-1 media-card reader | 15. USB 3.0 port (2)                |                        |
| 8. Wireless-status light    |                                     |                        |

- |                                   |  |                           |
|-----------------------------------|--|---------------------------|
| 1. Digitale microfoon             | 9. Statuslampje batterij                                   | 16. Netwerkaansluiting    |
| 2. Camera                         | 10. Activiteitslampje vaste schijf                         | 17. HDMI-aansluiting      |
| 3. Statuslampje van de camera     | 11. Lampje energiestatus                                   | 18. Netadapteraansluiting |
| 4. Sleuf voor beveiligingskabel   | 12. Touchpad   | 19. Aan-uitknop           |
| 5. Optisch station                | 13. Gecombineerde aansluiting voor hoofdtelefoon/microfoon |                           |
| 6. USB 2.0-aansluiting            | 14. USB 2.0-aansluiting                                    |                           |
| 7. 8-in-1 mediakaartlezer         | 15. USB 3.0-aansluiting (2)                                |                           |
| 8. Statuslampje draadloos netwerk |  |                           |

- |                                    |                                       |                                  |
|------------------------------------|---------------------------------------|----------------------------------|
| 1. Microphone numérique            | 9. Voyant d'état de la batterie       | 16. Port réseau                  |
| 2. Caméra                          | 10. Voyant d'activité du disque dur   | 17. Port HDMI                    |
| 3. Voyant d'état de la caméra      | 11. Voyant d'état de l'alimentation   | 18. Port de l'adaptateur secteur |
| 4. Fente pour câble de sécurité    | 12. Pavé tactile                      | 19. Bouton d'alimentation        |
| 5. Lecteur optique                 | 13. Port du combiné casque/microphone |                                  |
| 6. Port USB 2.0                    | 14. Port USB 2.0                      |                                  |
| 7. Lecteur de carte mémoire 8-en-1 | 15. Port USB 3.0 (2)                  |                                  |
| 8. Voyant d'état du sans fil       |                                       |                                  |

- |                                     |   |                                      |
|-------------------------------------|---|--------------------------------------|
| 1. Microfone digital                | 9. Luz de status da bateria                       | 16. Conector de rede                 |
| 2. Câmera                           | 10. Luz de atividade do disco rígido              | 17. Porta HDMI                       |
| 3. Luz de status da câmera          | 11. Luz de status de energia                      | 18. Conector do adaptador de energia |
| 4. Encaixe do cabo de segurança     | 12. Touch pad                                     | 19. Botão liga/desliga               |
| 5. Unidade óptica                   | 13. Porta combinada para fone de ouvido/microfone |                                      |
| 6. Porta USB 2.0                    | 14. Porta USB 2.0                                 |                                      |
| 7. Leitor de cartão de mídia 8-em-1 | 15. Porta USB 3.0 (2)                             |                                      |
| 8. Luz de status da rede sem fio    |   |                                      |

- |  |   |                                      |
|--|---|--------------------------------------|
| 1. Micrófono digital                                       | 9. Indicador luminoso de estado de la batería     | 16. Puerto de red                    |
| 2. Cámara  | 10. Indicador de actividad del disco duro         | 17. Puerto HDMI                      |
| 3. Indicador del estado de la cámara                       | 11. Indicador luminoso de estado de alimentación. | 18. Puerto de adaptador de corriente |
| 4. Ranura del cable de seguridad                           | 12. Ratón táctil                                  | 19. Botón de encendido               |
| 5. Unidad óptica   | 13. Puerto combo auriculares/micrófono            |                                      |
| 6. Puerto USB 2.0  | 14. Puerto USB 2.0                                |                                      |
| 7. Lector de tarjetas multimedia 8-en-1                    | 15. Puerto USB 3.0 (2)                            |                                      |
| 8. Indicador luminoso de estado de la conexión inalámbrica |   |                                      |

# inspiron

## 15R

## Quick Start Guide

Snelstartgids | Guide d'information rapide

Guia de Início Rápido | Guía de inicio rápido



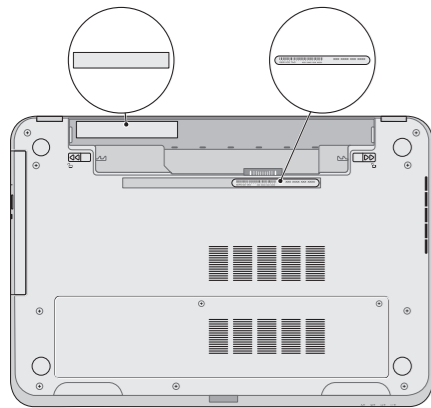
## 1 Locate your service tag/regulatory label

Vind uw serviceplaatje/wettelijk label

Repérez votre numéro de service/étiquette de conformité aux normes

Localize a etiqueta de serviço/selo de autenticação

Busque la etiqueta de servicio/etiqueta normativa



### Record your service tag here

Noteer hier uw serviceplaatje

Notez ici votre numéro de service

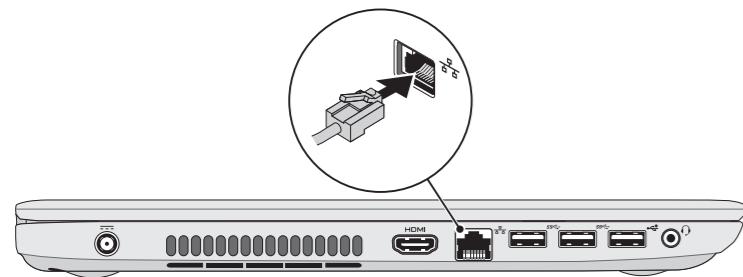
Registre a etiqueta de serviço aqui

Registre su etiqueta de servicio aquí

## 2 Connect the network cable (optional)

Sluit de netwerkkabel aan (optioneel) | Branchez le câble réseau (facultatif)

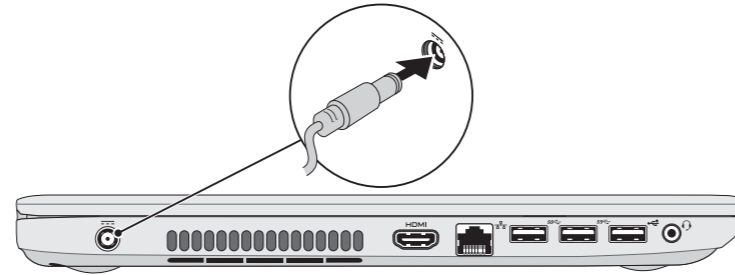
Conecte o cabo da rede (opcional) | Conecte el cable de red (opcional)



## 3 Connect the power adapter

De stroomadapter aansluiten | Branchez l'adaptateur secteur

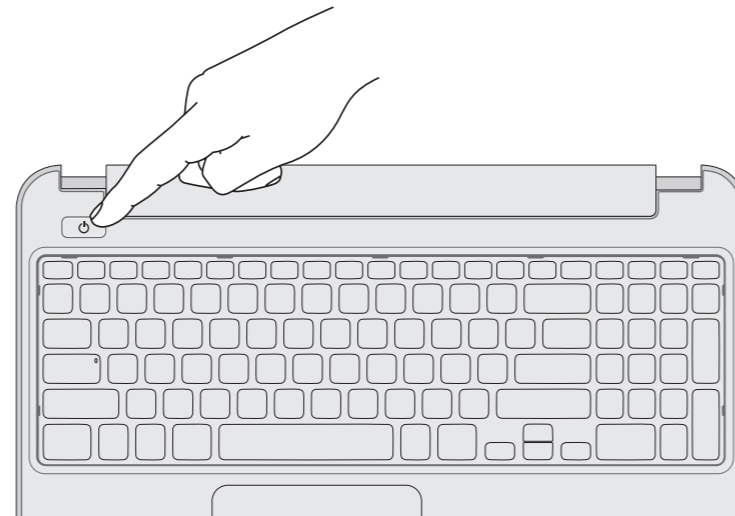
Conecte o adaptador de energia | Conecte la fuente de alimentación



## 4 Press the power button

Druk op de aan-uitknop | Appuyez sur le bouton d'alimentation

Pressione o botão liga/desliga | Pulse el botón de encendido



## 5 Complete Windows setup

Voltooi de Windows-installatie | Terminez la configuration de Windows

Conclua a configuração do Windows | Complete la instalación de Windows



### Record your Windows password here

**NOTE:** Do not use the @ symbol in your password



Noteer hier uw Windows-wachtwoord

N.B.: Gebruik geen @-symbolen in uw wachtwoord

Notez ici votre mot de passe Windows

**REMARQUE :** n'utilisez pas l'arobase (@) dans votre mot de passe

Registre a sua senha do Windows aqui

**NOTA:** não use o símbolo @ em sua senha

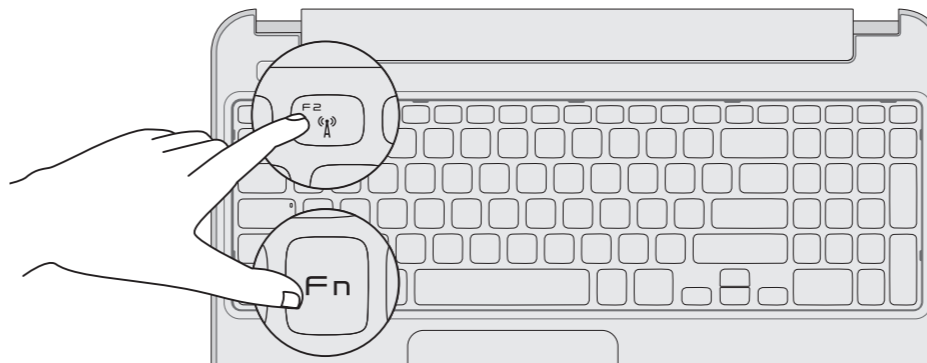
Registre la contraseña de Windows aquí

**NOTA:** No utilice el símbolo @ en su contraseña

## 6 Check wireless status

Controleer de status van het draadloos netwerk | Vérifiez le statut du sans fil

Verifique o status da rede sem fio | Revise el estado de la conexión inalámbrica



## Function Keys

Funcfietoetsen | Touches de fonction | Teclas de função | Teclas de funciones

	Switch to external display	Schakelen naar extern beeldscherm Bascule vers moniteur externe Alternar para monitor externo Cambiar a la pantalla externa
	Turn off/on wireless	Draadloos in-/uitschakelen Activation/désactivation du sans fil Ligar/desligar a rede sem fio Activar/desactivar la función inalámbrica
	Enable/disable touchpad	Touchpad in-/uitschakelen Activation/désactivation du pavé tactile Habilitar/desabilitar o touch pad Activar/desactivar la superficie táctil
	Decrease brightness	Helderheid verminderen   Diminue la luminosité Reduzir o brilho   Disminuir brillo
	Increase brightness	Helderheid vermeerderen   Augmente la luminosité Aumentar o brilho   Aumentar brillo
	Play previous track or chapter	Vorig nummer of hoofdstuk afspelen Lire le morceau ou le chapitre précédents Tocar a faixa ou o capítulo anterior Reproducir la pista o el capítulo anterior
	Play/Pause	Afspelen/Pauzeren   Lire/Pause Tocar/pausar   Reproducir/Pausa
	Play next track or chapter	Volgend nummer of hoofdstuk afspelen Lire le morceau ou le chapitre suivants Tocar a faixa ou capítulo seguinte Reproducir pista o el capítulo siguiente
	Decrease volume level	Volume verlagen Diminue le volume sonore Reduzir o nível do volume Reducir el nivel del volumen
	Increase volume level	Volume verhogen Augmente le volume sonore Aumentar o nível do volume Aumentar nivel del volumen
	Mute audio	Geluid dempen   Coupe le son Sem áudio   Quitar el sonido